

# Sartorius Wägetische und Wandkonsole



Sartorius AG, Wägetechnik

**sartorius**

## Sartorius Wägetische und Wandkonsole

für präzise und zuverlässige Wägungen – auch unter unruhigen Aufstellbedingungen

Hochgenaue Mikro-, Analysen- und Komparatorwaagen sollten so erschütterungsfrei wie möglich aufgestellt werden, um verzögerungsfrei reproduzierbare Wägewerte zu bekommen. Kernstück der Wägetische und der Wandkonsole ist eine schwere Steinplatte – gelagert auf speziellen Dämpfungselementen. Bei modernen Gebäuden aus Stahl und Beton sind Wägetische empfehlenswert, weil die Wände verhältnismäßig dünn, die Decken jedoch sehr stabil sind. Bei Altbauten wird der Einbau von Wandkonsolen gute Ergebnisse bringen, weil dort die Mauern massiv sind, während Decken und Fußböden meist aus Holz gefertigt sind und Schwingungen leicht übertragen.

### Wägetisch YWT01 (Abbildung Titelseite)

Dieser Tisch ist zu empfehlen im analytischen Labor und für Prüfplätze jeglicher Art, wie z.B. für die Kalibrierung von Pipetten. Bei dem Wägetisch YWT01 ist der Wägestein eingelassen in einem kunststoffbeschichteten Holztisch mit einer

chemikalienbeständigen Oberfläche. Eine Schublade erlaubt die Unterbringung von Gewichtsätzen bis zu 200 g, von Handschuhen und Pinzetten oder anderem Zubehör für den Wägeplatz. Eine Gummilippe dichtet den Spalt zwischen Stein und Tischplatte ab.

### Wägetisch YWT03

Der Wägetisch YWT03 ist – abgesehen von den Dämpfungs- und Stabilisierungselementen – vollständig aus Kunststoff. Mit der hohen Masse dieses Tisches ergeben sich günstige Aufstellbedingungen für höchste Ansprüche, wie sie z.B. bei der Kalibrierung von Gewichten mit Komparatorwaagen gefordert werden. Dieser Tisch ist auch empfehlenswert, wenn die Reinlichkeit des Wägeplatzes im Vordergrund steht. Auf Wunsch kann die Steinplatte gegen Aufpreis in angepaßter Größe geliefert werden.

### Wandkonsole YWT04

Die Wandkonsole YWT04 besteht aus einem Winkelprofil zur Befestigung an der Wand, aus Schwingungs-Dämpfungselementen und einer Wägeplatte aus Kunststoff. Die Wandkonsole wird bei Altbauten zum Einsatz kommen, aber auch als raumsparender Prüfplatz. Auf Wunsch kann die Steinplatte gegen Aufpreis in angepaßter Größe geliefert werden.



Wägetisch YWT03

### Technische Daten

#### Wägetisch YWT01

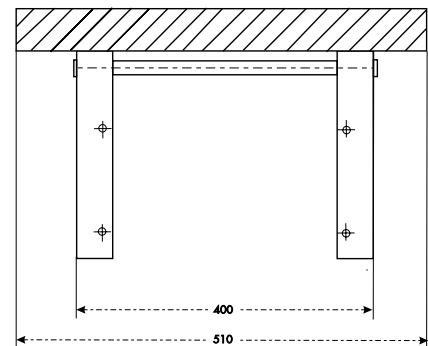
Kunststein	Oberfläche geschliffen und fluatiert, dunkelgrau
Tisch	weiß beschichteter Holztisch, chemikalienbeständig
Höhe x Breite x Tiefe:	
Tisch	711 ± 1 x 876 x 680
Stein	100 x 455 x 510
Schublade	108 x 178 x 657

#### Wägetisch YWT03

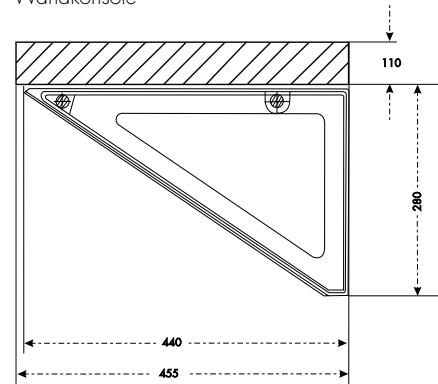
Kunststein	Oberfläche geschliffen und fluatiert, Kanten gefast, Farbton beige, Tischplatte mit 4 Schwingungsdämpfern auf Seitenwangen gelagert
Höhe x Breite x Tiefe:	
Tisch	760 x 900 x 600

#### Wandkonsole YWT04

Kunststein	Oberfläche geschliffen und fluatiert, dunkelgrau
Höhe x Breite x Tiefe:	
Stein	100 x 510 x 455
Winkelprofil	280 x 400 x 440



Wandkonsole



Wandkonsole



Sartorius AG

☒ 37070 Göttingen, ☒ Weender Landstraße 94–108, 37075 Göttingen  
☎ (05 51) 308-0, ☎ (05 51) 308-3289, Internet: <http://www.sartorius.com>