

MÖBEL EDELSTAHL 18/10

Möbel, Transportwagen und Rollhocker

FURNITURES STAINLESS STEEL 18/10

Furniture, carts and roll stools

MEUBLES ACIER INOX 18/10

Meubles, chariots et tabourets-marchepieds

MUEBLES ACERO INOXIDABLE

Muebles, carros y taburetes



■ MÖBEL EDELSTAHL 18/10

- Oberfläche geschliffen
- Standfester geschweisster Rohrrahmen
- Tisch-/Bodenplatte, schallisoliert
- Schubladen mit Teleskopführung
- Füße justierbar
- Labortische zum Sitzen 75 cm hoch
- Labortische zum Stehen 90 cm hoch

■ FURNITURES STAINLESS STEEL 18/10

- Surface polished
- Steady welded frame made of tube
- Table-top is constructed sound-absorbent
- Drawer with telescope-running
- Feet adjustable
- Tables to seat 75 cm height
- Tables to stand 90 cm height

■ MEUBLES ACIER INOX 18/10

- Surface poli
- Solide cadre en tube
- Plateau/étagère isolée phoniquement
- tiroir à guidage télescopique
- Pieds réglables
- Tables, position assise, hauteur 75 cm
- Tables, position debout, hauteur 90 cm

■ MUEBLES ACERO INOXIDABLE

- Mesas de trabajo de laboratorio y armarios
- Superficie pulida
- Estable armazón tubular soldado
- Superficie de las mesas apta para absorber ruido
- Cajones con guías telescópicas
- Pies ajustables
- Mesas, posición sentado, altura 75 cm
- Mesas, posición de pie, 90 cm altura

■ Labor Arbeitstische 1

Ohne Grundbord, Schublade links und rechts

■ Laboratory worktable 1

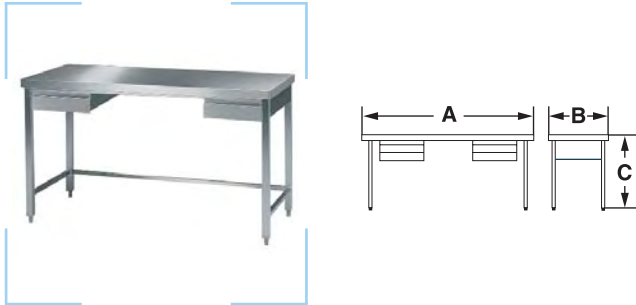
Without ground plate, drawer left and right

■ Table de laboratoire 1

Sans étagère, tiroir à gauche et à droite

■ Mesas de trabajo de laboratorio 1

Sin bandeja inferior. 2 cajones, derecha e izquierda.



Material	A	B	C	Artikel Nr.
18/10-STAHL	1000	750	750	11500
18/10-STAHL	1500	750	750	11501
18/10-STAHL	2000	750	750	11502
18/10-STAHL	2500	750	750	11503
18/10-STAHL	3000	750	750	11504
18/10-STAHL	1000	750	900	11300
18/10-STAHL	1500	750	900	11301
18/10-STAHL	2000	750	900	11302
18/10-STAHL	2500	750	900	11303
18/10-STAHL	3000	750	900	11304

■ Labor Arbeitstische 2

Mit Grundbord, Schublade links und rechts

■ Laboratory worktable 2

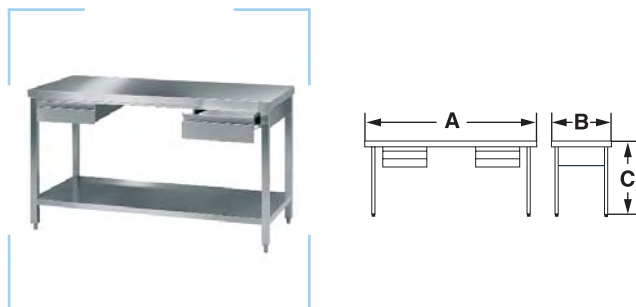
With ground plate, drawer left and right

■ Table de laboratoire 2

Avec étagère, tiroir à gauche et à droite

■ Mesas de trabajo de laboratorio 2

Con bandeja inferior. 2 cajones, derecha e izquierda.



Material	A	B	C	Artikel Nr.
18/10-STAHL	1000	750	750	11510
18/10-STAHL	1500	750	750	11511
18/10-STAHL	2000	750	750	11512
18/10-STAHL	2500	750	750	11513
18/10-STAHL	3000	750	750	11514
18/10-STAHL	1000	750	900	11310
18/10-STAHL	1500	750	900	11311
18/10-STAHL	2000	750	900	11312
18/10-STAHL	2500	750	900	11313
18/10-STAHL	3000	750	900	11314

■ Labor Arbeitstische 3

Mit Grundbord, 1 Schubladenblock à 3 Schubladen

Höhe 900: 2 Schubladen GN 1/1-100

1 Schublade GN 1/1-200

Höhe 700: 3 Schubladen GN 1/1-100

Typ 1 Schubladenblock rechts

Typ 2 Schubladenblock links

■ Laboratory worktable 3

With ground plate, 1 drawerblock with 3 drawers

Height 900: 2 drawers GN 1/1-100

1 drawer GN 1/1-200

Height 700: 3 drawers GN 1/1-100

Type 1 Drawerblock right

Type 2 Drawerblock left

■ Table de laboratoire 3

Avec étagère, 1 bloc à 3 tiroirs

Hauteur 900: 2 tiroirs GN 1/1-100

1 tiroir GN 1/1-200

Hauteur 700: 3 tiroirs GN 1/1-100

Type 1 Bloc à droite

Type 2 Bloc à gauche

■ Mesas de trabajo de laboratorio 3

Con bandeja inferior. Bloque con 3 cajones.

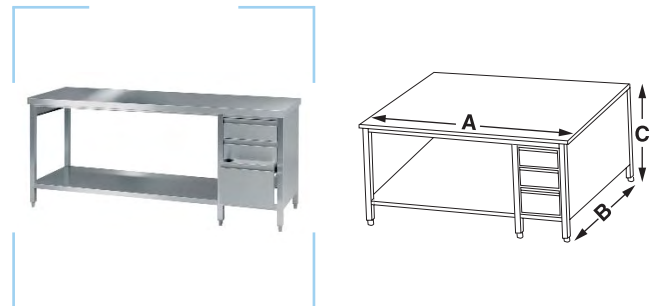
Altura 900: 2 cajones GN 1/1-100

1 cajon GN 1/1-200

Altura 700: 3 cajones GN 1/1-100

Modelo 1: bloque de cajones a la derecha

Modelo 2: bloque de cajones a la izquierda



Material	A	B	C	Typ	Artikel Nr.
18/10-STAHL	1500	750	750	1	11521
18/10-STAHL	2000	750	750	1	11522
18/10-STAHL	2500	750	750	1	11523
18/10-STAHL	3000	750	750	1	11524
18/10-STAHL	1500	750	900	1	11321
18/10-STAHL	2000	750	900	1	11322
18/10-STAHL	2500	750	900	1	11323
18/10-STAHL	3000	750	900	1	11324
18/10-STAHL	1500	750	750	2	11921
18/10-STAHL	2000	750	750	2	11922
18/10-STAHL	2500	750	750	2	11923
18/10-STAHL	3000	750	750	2	11924
18/10-STAHL	1500	750	900	2	11781
18/10-STAHL	2000	750	900	2	11782
18/10-STAHL	2500	750	900	2	11783
18/10-STAHL	3000	750	900	2	11784

■ Labor Arbeitstische 4

Ohne Grundbord,
2 Schubladenblocks à 3 Schubladen links und rechts
Höhe 900: 2 Schubladen GN 1/1-200
1 Schublade GN 1/1-200
Höhe 700: 3 Schubladen GN 1/1-100

■ Laborator worktable 4

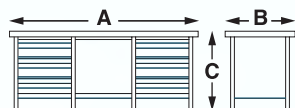
Without groundplate,
2 drawerblock with 3 drawers left and right
Height 900: 2 drawers GN 1/1-200
1 drawer GN 1/1-200
Height 700: 3 drawers GN 1/1-100

■ Table de laboratoire 4

Sans étagère, 2 blocs à 3 tiroirs à gauche et à droite
Hauteur 900: 2 tiroirs GN 1/1-200
1 tiroir GN 1/1-200
Hauteur 700: 3 tiroirs GN 1/1-100

■ Mesas de trabajo de laboratorio 4

Sin bandeja inferior.
2 bloques con 3 cajones a la derecha y a la izquierda.
Altura 900: 2 cajones GN 1/1-200
1 cajon GN 1/1-200
Altura 700: 3 cajones GN 1/1-100



■ Labor Arbeitstische 5

Mit Schiebetüren, 2 Schubladenblocks à 3 Schubladen links und rechts
Höhe 900: 2 Schubladen GN 1/1-100
1 Schublade GN 1/1-200
Höhe 700: 3 Schubladen GN 1/1-100

■ Laboratory worktable 5

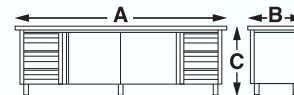
With sliding door, 2 drawerblocks with 3 drawers left and right
Height 900: 2 drawers GN 1/1-100
1 drawer GN 1/1-200
Height 700: 3 drawers GN 1/1-100

■ Table de laboratoire 5

Avec portes centrales coulissantes, 2 blocs à 3 tiroirs à gauche et à droite
Hauteur 900: 2 tiroirs GN 1/1-100
1 tiroir GN 1/1-200
Hauteur 700: 3 tiroirs GN 1/1-100

■ Mesas de trabajo de laboratorio 5

Con puertas correderas.
2 bloques de 3 cajones a la derecha y a la izquierda.
Altura 900: 2 cajones GN 1/1-100
1 cajon GN 1/1-200
Altura 700: 3 cajones GN 1/1-100



Material	A	B	C	Artikel Nr.
18/10-STAHL	2000	750	750	11532
18/10-STAHL	2500	750	750	11533
18/10-STAHL	3000	750	750	11534
18/10-STAHL	2000	750	900	11332
18/10-STAHL	2500	750	900	11333
18/10-STAHL	3000	750	900	11334

Material	A	B	C	Artikel Nr.
18/10-STAHL	2100	750	750	11602
18/10-STAHL	2500	750	750	11603
18/10-STAHL	3000	750	750	11604
18/10-STAHL	2100	750	900	11402
18/10-STAHL	2500	750	900	11403
18/10-STAHL	3000	750	900	11404

■ Labor Arbeitstische 6

Mit Schiebetüren

■ Laboratory worktable 6

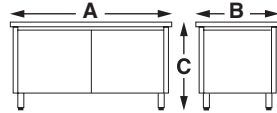
With sliding door

■ Table de laboratoire 6

Avec portes coulissantes

■ Mesas de trabajo de laboratorio 6

Con puertas correderas



Material	A	B	C	Artikel Nr.
18/10-STAHL	1000	750	750	11580
18/10-STAHL	1600	750	750	11581
18/10-STAHL	2100	750	750	11582
18/10-STAHL	2500	750	750	11583
18/10-STAHL	3000	750	750	11584
18/10-STAHL	1000	750	900	11380
18/10-STAHL	1600	750	900	11381
18/10-STAHL	2100	750	900	11382
18/10-STAHL	2500	750	900	11383
18/10-STAHL	3000	750	900	11384

■ Labor Arbeitstische 7

Mit Schiebetüren, 1 Schubladenblock à 3 Schubladen

Höhe 900: 2 Schubladen GN 1/1-100

1 Schublade GN 1/1-200

Höhe 700: 3 Schubladen GN 1/1-100

Typ 1 Schubladenblock rechts, Typ 2 Schubladenblock links

■ Laboratory worktable 7

With sliding door, 1 drawerblock with 3 drawers

Height 900: 2 drawers GN 1/1-100

1 drawer GN 1/1-200

Height 700: 3 drawers GN 1/1-100

Type 1 drawerblock right, Type 2 drawerblock left

■ Table de laboratoire 7

Avec portes centrales coulissantes, bloc à 3 tiroirs

Hauteur 900: 2 tiroirs GN 1/1-100

1 tiroir GN 1/1-200

Hauteur 700: 3 tiroirs GN 1/1-100

Type 1 tiroirs à droite, Type 2 tiroirs à gauche

■ Mesas de trabajo de laboratorio 7

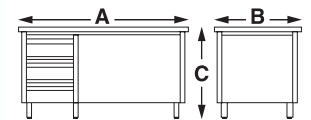
Con puertas correderas. 1 bloque de 3 cajones.

Altura 900: 2 cajones GN 1/1-100

1 cajon GN 1/1-200

Altura 700: 3 cajones GN 1/1-100

Modelo 1: cajones a la derecha, Modelo 2: cajones a la izquierda



Material	A	B	C	Typ	Artikel Nr.
18/10-STAHL	1600	750	750	1	11591
18/10-STAHL	2100	750	750	1	11592
18/10-STAHL	2500	750	750	1	11593
18/10-STAHL	3000	750	750	1	11594
18/10-STAHL	1600	750	900	1	11391
18/10-STAHL	2100	750	900	1	11392
18/10-STAHL	2500	750	900	1	11393
18/10-STAHL	3000	750	900	1	11394
18/10-STAHL	1600	750	750	2	11991
18/10-STAHL	2100	750	750	2	11992
18/10-STAHL	2500	750	750	2	11993
18/10-STAHL	3000	750	750	2	11994
18/10-STAHL	1600	750	900	2	11791
18/10-STAHL	2100	750	900	2	11792
18/10-STAHL	2500	750	900	2	11793
18/10-STAHL	3000	750	900	2	11794

■ **Wandschränke**

Mit Schiebetüren

■ **Wall cupboards**

With sliding door

■ **Placards suspendus**

Avec portes coulissantes

■ **Armarios de pared**

Con puertas correderas.



Material	A	B	C	Artikel Nr.
18/10-STAHL	1000	400	600	11350
18/10-STAHL	1500	400	600	11351
18/10-STAHL	2000	400	600	11352
18/10-STAHL	2500	400	600	11353
18/10-STAHL	3000	400	600	11354

■ **Spültisch mit Ablage**

Mit Grundbord, 2 Spülen 400x400x200 mm, mit Abfluss 1 1/2"

Typ 1 Ablage links

Typ 2 Ablage rechts

■ **Sink table with place to keep**

With ground plate. 2 sinks 400x400x200 mm, with drain 1 1/2"

Typ 1 place to keep left

Typ 2 place to keep right

■ **Table évier avec dépôt**

Avec étagère, 2 éviers de 400x400x200 mm, avec écoulement 1 1/2"

Typ 1: égouttoir à gauche

Typ 2: égouttoir à droite

■ **Fregadero con escurridor**

Con bandeja inferior. Con escurridor adosado.

2 Senas 400x400x200 mm, con desagüe 1 1/2"

Modelo 1: escurridor a la izquierda

Modelo 2: escurridor a la derecha



Material	A	B	C	Typ	Artikel Nr.
18/10-STAHL	1500	600	900	1	21805
18/10-STAHL	1500	600	900	2	21806

■ **Spülbecken**

400x400x200 mm, mit Abfluss 1 1/2"

■ **Sink table**

400x400x200 mm, with drain 1 1/2"

■ **Table évier**

400x400x200 mm, avec écoulement 1 1/2"

■ **Fregadero**

400x400x200 mm, con desagüe 1 1/2"



Material	A	B	C	Artikel Nr.
18/10-STAHL	500	600	660	21800

■ **Labor Transportwagen 1**

2 Lenkrollen, feststellbar, Bord 800x500 mm, 60 kg max/Bord

Typ 1: 2 Etagen

Typ 2: 3 Etagen

■ **Laboratory carts 1**

2 steering wheels, with lock, Plate 800x500 mm, 60 kg max/plate

Typ 1: 2 plates

Typ 2: 3 plates

■ **Chariots de laboratoire 1**

2 roulettes mobile, avec freins, Plaque 800x500 mm, 60 kg max/plaque

Typ 1: 2 étagères

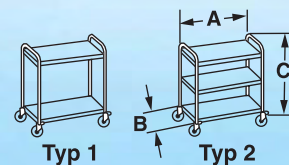
Typ 2: 3 étagères

■ **Carros de laboratorio 1**

2 ruedas directrices, con freno, Bandeja 800x500 mm, 60 kg max/bandeja

Modelo 1: 2 bandejas

Modelo 2: 3 bandejas



Material	A	B	C	kg max	Typ	Artikel Nr.
18/10-STAHL	900	600	940	120	1	11410
18/10-STAHL	900	600	940	120	2	11411

■ Labor Transportwagen 2

2 Lenkrollen, feststellbar, Griffhöhe 1050 mm
 Typ 1: Plattform 540x540 mm
 Typ 2: Plattform 820x540 mm

■ Laboratory cart 2

2 steering wheels, with lock, height of grip 1050 mm
 Type 1: plate 540x540 mm
 Type 2: plate 820x540 mm

■ Chariots de laboratoire 2

2 roulettes mobiles, avec freins, hauteur de l'anse 1050 mm
 Type 1: plateau 540x540 mm
 Type 2: plateau 820x540 mm

■ Carro de laboratorio 2

2 ruedas directrices, con freno, Altura del agarre 1050 mm
 Modelo 1: bandeja 540x540 mm
 Modelo 2: bandeja 820x540 mm



Material	A	B	C	kg max	Typ	Artikel Nr.
18/10-STAHL	640	585	243	130	1	11415
18/10-STAHL	930	585	243	130	2	11416

■ Feuerhemmender Abfalleimer

Mit Schwingdeckel, PVC-Beutel Nr. 11421

■ Safety litter box

With swinging lid, PVC-bag no. 11421

■ Poubelle de sécurité

Avec couvercle basculant, sac-PVC no. 11421

■ Cubo de basura de seguridad, ignífugo

Con tapa basculante, bolsa de PVC código 11421

NEW!



Material	A	B	C	Artikel Nr.
18/10-STAHL	410	310	745	11422
PVC (25 Stück/pieces/pièces/unidades)				11421

■ Rollhocker

GS geprüfte Sicherheit

■ Roll-stool to step on

GS safety control

■ Tabouret-marchepied avec roulettes

Sécurité contrôlée

■ Taburete con estribo y ruedas

GS seguridad controlada



Material	C	D	Artikel Nr.
STAHL	425	405/290	8001
KUNSTSTOFF	420	450/300	8003

■ ROLLO Transportwagen, Kunststoff

Kapazität: max. 100 kg

■ ROLLO transport cart, plastic

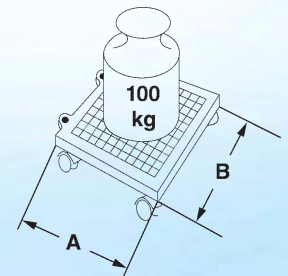
Capacity: max. 100 kg

■ ROLLO chariots, plastique

Capacité: max. 100 kg

■ Carro de transporte ROLLO

Capacidad: max. 100 kg



Material	A	B	C	kg max	Artikel Nr.
KUNSTSTOFF	400	400	810	100	8002