

Tiefkälte

GFL[®]



- Tiefkühltruhen und Tiefkühlschränke bis - 85°C zur Langzeitlagerung und Qualitätssicherung



Qualität aus Tradition

Anwender in Forschungs-, Routine- und Speziallaboratorien in Medizin, Wissenschaft und Industrie profitieren weltweit seit mehr als 35 Jahren von der Präzision und Zuverlässigkeit unserer Produkte, die alle den gültigen europäischen Normen entsprechen und das CE-Zeichen tragen.

Auch in Zukunft sichern Praxishäufigkeit im Detail, kontinuierliche technische Weiterentwicklung und ein ausgeprägtes Qualitätsbewußtsein den Erfolg einer Produkt-Palette von Laborgeräten, die höchsten Ansprüchen an Material, Funktion und Design gerecht werden.

Der Begriff „Qualität aus Tradition“ umfaßt jedoch mehr als nur die Summe überzeugender Produkt-Innovationen. Er ist auch Ausdruck unserer Unternehmenspolitik, die hohe Service-Bereitschaft als primäres kundenfreundliches Dienstleistungsziel einschließt.

Dies gilt für alle GFL Labor-Produkte, die ausschließlich in unserem Werk in Deutschland hergestellt werden. Egal, ob Tiefkältegeräte, Schüttelapparate, Schüttelwasserbäder, Wasserbäder, Inkubatoren oder Wasserdestillierapparate.



Gesicherte Zukunft

Mit der Zertifizierung nach DIN EN ISO 9001:2000 sichern wir uns das Vertrauen unserer Kunden in die konstant hohe Qualität aller GFL Labor-Produkte.

Neben der ständigen Optimierung der laufenden Produktions-Prozesse fördert die ISO-Verpflichtung auch das Qualitätsbewußtsein unserer Mitarbeiter sowie die kontinuierliche Entwicklung und schnelle Umsetzung von vorbeugenden Maßnahmen zur Qualitätssicherung auf hohem Niveau.

GFL Gerätesteuerung per PC



GFL Tiefkältegeräte sind sowohl mit Mikroprozessor-Technik als auch mit einem Schnittstellen-Modul zur komfortablen Fernsteuerung, Überwachung und Registrierung der Temperaturwerte über PC ausgerüstet.

Der problemlose Datentransfer wird über die eingebaute serielle Schnittstelle RS 232 realisiert. Wahlweise werden mit RS 422 und RS 485 zwei weitere Übertragungsformate

angeboten. Damit sind alle genannten Geräte gleichzeitig zum Beispiel auch kompatibel mit der Windows-Software labworldsoft®.

Mit dieser Software können u.a. bis zu 64 Laborgeräte unabhängig voneinander vom PC aus gesteuert und die Daten ausgewertet werden. Als Ausgangssignale stehen Soll- und Ist-Werte zur Verfügung.

Die Datenerfassung erfolgt online und ist grafisch oder numerisch darstellbar.

Komplette Messkonfigurationen können mit allen aktuellen Parametern zur optimalen Reproduzierbarkeit gespeichert werden.

Systemvoraussetzungen:

Hardware

- Pentium 90 mit mindestens 16 MB Arbeitsspeicher, 8 MB freier Festplattenspeicher, Maus
- ein VGA-Display: Monochrom mit mindestens 16 Graustufen oder Farbe

Software

- Windows 95/98/2000/NT/ME/XP...

Inhalt

Seite

Tiefkältegeräte von GFL	4-5
Tiefkühlschränke und Tiefkühltruhen	6-7
Sonderanfertigungen	8-9
Zusatzeinrichtungen	10-11
Lagersystem	12-13
Technische Daten	14-15



Tiefkältegeräte von GFL weltweit in über



6485 Tiefkühlschrank, 500 Liter mit Lagersystem und drei zusätzlichen Zwischenböden

Das GFL Tiefkälte-Programm umfaßt Tiefkühltruhen und Tiefkühlschränke mit Kapazitäten von 30 bis 500 Litern Nutzrauminhalt. Es gibt zwölf Tiefkühltruhen mit sechs bzw. vier Tiefkühlschränke mit zwei verschieden großen Nutzräumen.

Beide Produkt-Gruppen sind bei Umgebungstemperaturen bis +28° C für Tiefsttemperaturen von 0° C bis -40° C sowie von -50° C bis -85° C konstruiert.

■ Organische Substanzen, die längere Zeit lagern müssen, stellen zumeist unwiederbringliche Werte dar. Ihre gewünschte Haltbarkeit erfordert deshalb eine entsprechende Einlagerungstemperatur. Nur bewährte und im Dauerbetrieb störungsfrei arbeitende Tiefkältegeräte gewährleisten, dass z.B. Zell-Linien bzw. Gewebe von Menschen, Tieren oder Pflanzen, Blut bzw. Fraktionen des Blutes, Impfstoffe oder Referenzstämmen von Mikroorganismen wie etwa Bakterien, Hefen, Viren und Pilzen auch sicher geschützt und aufbewahrt werden können.

Die umfangreiche Referenzliste mit mehr als 1400 Adressen namhafter Anwender von GFL Tiefkältegeräten allein in Deutschland dokumentiert diesen Kundenanspruch nach Qualität und Sicherheit, Zuverlässigkeit, Langlebigkeit und praxistgerechter Funktionalität. Alle Eigenschaften, auf die u.a. Forschungs-Institute, Universitäten, Krankenhäuser, Blutbanken, Pharma-Konzerne und Chemie-Unternehmen vertrauen. Mehrfach-Anwender gibt es darunter häufig.

Nicht selten werden unsere Tiefkältegeräte auch für die unterschiedlichsten Material-Prüfungen verwendet, wie z.B. bei der Qualitätssicherung von Kunst- und Klebstoffen, Farben und Lacken, Kugellagern oder Straßenbelägen.

Weltweit werden GFL Tiefkühltruhen und -schränke in über 60 Ländern eingesetzt.

60 Ländern erfolgreich im Einsatz



GFL Tiefkältegeräte werden unter Verwendung ausschließlich hochwertiger, streng geprüfter Materialien hergestellt, die speziell für Tiefsttemperaturen geeignet sind. Sie arbeiten außerordentlich geräuscharm, tragen das CE-Zeichen, sind wartungsfrei und nach dem bundesdeutschen Geräte-Sicherheitsgesetz mit der TÜV-Plakette für „Geprüfte Sicherheit“ versehen. Konstruktionsänderungen bleiben grundsätzlich vorbehalten. Sonderanfertigungen sind möglich.

Für GFL Kunden, die beim Einsatz unserer Tiefkältegeräte besonderen Qualitätsansprüchen genügen müssen, erstellen wir auf der Basis der Zulassungs-Richtlinien der US-amerikanischen Gesundheitsbehörde FDA nach Angebot ein detailliertes Nachweis-Protokoll der räumlichen und zeitlichen Temperatur-Konstanz. Die messtechnischen Testläufe erfolgen anhand einer kalibrierten Meßstrecke auf werkseigenen Prüfständen. Die zertifizierten Messdaten werden bei GFL zehn Jahre archiviert.

Anwenderfreundliche Mikroprozessor-Technik

Anspruchsvolle Mikroprozessor-Technik verbirgt sich hinter der Folien-Tastatur der Bedieneinheit, mit der alle GFL Tiefkältegeräte ausgerüstet sind. Über optisch klar definierte Symbole können alle sicherheitsrelevanten Werte problemlos eingegeben bzw. abgerufen werden. Auf der LED-Anzeige können ständig z.B. die Ist- und Soll-Temperaturen oder die Grenzwerte für die Über- und Untertemperatur kontrolliert werden, ebenso die Akku-Kapazität bzw. der Akku-Ladezustand. Der aktive Betrieb einer zusätzlich eingebauten Sicherheitskühlung wird extra über zwei Leuchtdioden dargestellt.

Auftretende Fehler werden sofort über optischen und akustischen Alarm angezeigt. Im Display signalisieren Code-Nummern die möglichen Störursachen.

Weitere Alarm-Optionen können vom Anwender selbst eingestellt werden. Über einen Schlüssel-Sicherheitschalter lassen sich alle Dateneinstellungen vor unbefugtem Eingriff schützen.

6380 Tiefkühltruhe, 70 Liter mit Lagersystem aus Einschüben und Boxen



Tiefkühlschränke



■ Mikroprozessorgesteuerte Temperaturregelung

Der mikroprozessorgesteuerte Temperaturregler mit digitaler Ist-Wert-Anzeige und digitaler Soll-Wert-Einstellung arbeitet wartungsfrei und ist erschütterungsunempfindlich.

Er wird durch einen ständig aufgeladenen NC-Akkumulator gepuffert, der bei Netzausfall die Anzeige der Ist-Temperatur und die Alarmfunktionen für 60 Stunden aufrecht erhält. Bei Netzbetrieb können durch Tastendruck der Akku-Ladezustand sowie die Soll-Temperatur angezeigt werden.



6483
Tiefkühlschrank,
300 Liter

■ Energiesparende Kälteanlage

Die wartungsfreie Kälteanlage mit vollhermetischen Hochleistungskompressoren und luftgekühltem Kondensator sorgt für kurze Abkühlzeiten. Das unbrennbare Kältemittel ist ebenso FCKW-frei wie die Rundum-Isolierung, die aus einer 150 mm dicken, fugenlosen und diffusionsdicht ausgeschäumten Polyurethan-Schicht besteht. Sie ist eine wesentliche Voraussetzung für sparsamen Energie-Verbrauch.

Die geräuscharm laufenden Kompressoren geben bei maximaler Regeltemperatur lediglich ca. 400 W Wärme an die Umgebung ab.

■ Explosionsgeschützte Nutzräume

Die Nutzräume sind komplett aus Edelstahl-Rostfrei gefertigt (Werkstoff-Nr. 1.4301), korrosionssicher und problemlos zu reinigen.

Sie sind frei von Zündquellen, wichtig bei der Lagerung von Medien mit niedrigem Flammpunkt, und explosionsgeschützt gemäß BGR 120 10/93 akt. 10/1999. Der Kühlluft-Austritt befindet sich an der Gerätefront. Dadurch kann es nicht zum Ansaugen explosionsgefährlicher Gase beim Öffnen von Nutzraumdeckel / -tür kommen.

Das Magnet-Dichtungssystem verhindert zuverlässig das Anfrieren der Deckel- und Türdichtungen.

Alle Truhendeckel sind ausbalanciert und leicht zu betätigen. Tiefkühltruhen mit einem Volumen von 220 l bis 500 l haben zusätzliche Isolier-Abdeckplatten über dem Nutzraum.

Tiefkühltruhen

Tiefkühlchränke mit 300 l und 500 l Nutzraum sind mit drei Innenfächern (H 353 mm) ausgestattet, die jeweils mit einer Isoliertür gegen Kälteverlust geschützt sind. Die Fächer lassen sich mit einem Zwischenboden unterteilen (s.S.13). Auf Wunsch kann der Nutzraum auch mit einem Schubladensatz anstelle der Innenfächer ausgestattet werden (s.S.11).

■ Pulverbeschichtete Außengehäuse

Die Außengehäuse bestehen aus pulverbeschichtetem, elektrolytisch verzinktem Stahlblech.

Für den Transport zur Verwendungsstelle sowie für den mobilen Einsatz besitzen alle Tiefkältegeräte serienmäßig Doppel-Lenkrollen, zwei davon sind feststellbar.

■ Kontrollierter Zugriff

Truhendeckel und Schranktüren sind abschließbar. Eine unkontrollierte Materialentnahme ist nicht möglich. Die leicht zu handhabende Bedieneinheit ist durch einen Schlüsselschalter zugriffsgesichert. Dadurch wird eine unbeabsichtigte Temperaturverstellung ausgeschlossen.

■ Multiple Alarmmeldungen

Die Tiefkältegeräte sind serienmäßig mit potentialfreiem Wechsel-Kontakt zum Anschluß an eine hausinterne Alarmanlage oder die zentrale Leittechnik (ZLT) ausgerüstet. Sie haben zusätzlich einen Anschluß für einen Piezo-Summer, der eine einfache Alarm-Fernmeldung erlaubt (max. Kabellänge 100 m bei einem Kabel - Ø von 0,14 mm²).

Im Falle einer Störung (z.B. Über-/ Untertemperatur, Spannungsausfall, Fühlerbruch / -kurzschluß etc.) wird optisch und akustisch Alarm gegeben. Die Ursache wird im Display über eine Code-Nummer angezeigt.

Die Grenzwerte der Alarmmeldung (0 - 20 K) für Über- und Untertemperatur lassen sich vom Bediener individuell einstellen.

Als Option können vom Anwender andere Alarmmeldungen eingestellt werden:

- ▶ Unterdrückung der Alarmmeldung nach Spannungsausfall (0 bis 999 Minuten); sinnvoll z.B. bei regelmäßiger Prüfung von Notstrom-Aggregaten.
- ▶ Unterdrückung der Alarmmeldung nach Überschreiten der Temperatur-Grenzwerte (0 bis 999 Minuten). Der eingestellte Wert bleibt bis zur nächsten Änderung gespeichert; sinnvoll z.B. bei häufiger Entnahme und Einlagerung von großen Kühlgutmengen.
- ▶ Unterdrückung der Alarmmeldung nach Überschreiten der Temperatur-Grenzwerte (0 bis 999 Minuten). Der eingestellte Wert wird nach Ablauf wieder aufgehoben; sinnvoll z.B. bei seltener Entnahme und Einlagerung von großen Kühlgutmengen.

■ Garantierte Ersatzteillieferungen

Für alle Tiefkältegeräte können Ersatzteile problemlos ab Lager abgerufen werden. GFL garantiert ihre Verfügbarkeit für zehn Jahre.

■ Intensive Qualitätskontrolle

Intensive Qualitätskontrolle sichert Kundenvertrauen. Deshalb werden GFL Tiefkühlgeräte mit modernsten Prüfgeräten getestet, bevor sie unser Werk verlassen.



6382 Tiefkühltruhe, 100 Liter



6384 Tiefkühltruhe,
300 Liter

Sonderanfertigungen

- Der Lieferservice für unsere Kunden endet nicht bei einem überzeugend hohen Qualitätsstandard unserer Tiefkältegeräte. Um ihre Variabilität und damit den Nutzen für den Anwender zu erhöhen, bieten wir für Aufgaben, die spezielle Lösungen bei der Einlagerung erfordern, auf Kundenwunsch individuelle Anfertigungen an.



6485 Tiefkühlschrank, 500 Liter, Sonderausstattung mit zwei Standardfächern und großer Schublade aus Edelstahl-Rostfrei mit gelochter Seitenerhöhung und 10 mm dicker Isolier-Kunststoffabdeckung mit Griffloch. Lagersystem für Testplatten und Boxen.



Ob Mikrotiterplatte, Cryo-Box oder Dinosaurierknochen: mit der passenden Schubladen- oder Nutzraumeinteilung oder einem entsprechenden Lagergestell wird das Handling von besonders kleinem, sehr großem bzw. sperrigem Lagergut praxisingerecht erleichtert.

Beispielhafte Lösungen von Problemstellungen:

- ▶ In der Höhe modifizierte Schubladen für Tiefkühlschränke
- ▶ Kombination Innenfächer / Schubladen für Tiefkühlschränke
- ▶ Schließsysteme für die Innenfächer von Tiefkühlschränken
- ▶ Innenfach-Abdeckungen aus Acrylglas für Tiefkühlschränke
- ▶ Schubladen-Unterteilungen für Tiefkühlschränke
- ▶ Verstärkte Zwischenböden für Tiefkühlschränke
- ▶ Nutzraum-Unterteilungen für Tiefkühltruhen
- ▶ Lagersysteme in Sondermaßen
- ▶ Montage zusätzlicher Durchführungen
- ▶ Einbau zusätzlicher Temperaturfühler
- ▶ Getrennter Nutz- / Maschinenraum, um Tiefkälte-Lagerungen in einem sensiblen Arbeitsbereich zu ermöglichen
- ▶ Die Ausstattung unserer Tiefkältegeräte mit einer Telefon-Selbstwahlanlage erhöht die Lagersicherheit



6485 Tiefkühlschrank, 500 Liter, Sonderausstattung mit fünf Innenfächern und Innentüren aus 10 mm dickem Acrylglas mit Griffloch.

Lagersystem für Testplatten und Boxen.

Zusatzeinrichtungen

■ Bestell-Nr. 6965

■ Praxisgerechte Ausstattungsvarianten erweitern die Anwendungsmöglichkeiten unserer Tiefkältegeräte. GFL Zusatzeinrichtungen für Tiefkühltruhen und Tiefkühlschränke erhöhen somit nicht nur die Sicherheit und Leistungsfähigkeit unserer Produktpalette sondern verbessern auch ihre wirtschaftliche Effizienz.



■ **Bestell-Nr. 6946a**
LN₂-Sicherheitskühlung für
230 V Wechselstrom (Notstrom)

■ **Bestell-Nr. 6946b**
LN₂-Sicherheitskühlung für
Akkubetrieb

■ **Bestell-Nr. 6947a**
CO₂-Sicherheitskühlung für
230 V Wechselstrom (Notstrom)

■ **Bestell-Nr. 6947b**
CO₂-Sicherheitskühlung für
Akkubetrieb

Sicherheitskühlung

(Kühlmittelbehälter
nicht im Lieferumfang)

Ein Netzausfall oder ein Gerätedefekt kann ein Auftauen kostbarer Materialproben zur Folge haben. Das bedeutet in der Regel einen arbeitszeitlichen und finanziellen Verlust.

Sicherheitskühlungen schützen gegen unkontrollierten Temperaturanstieg, indem sie bei einem Ausfall der Gerätekühlung die Nutzraumtemperatur durch die kontrollierte Zugabe von LN₂ bzw. CO₂ auf einen frei wählbaren Wert (0 bis -70 °C) konstant halten.

Vier Kühlungsvarianten für zwei verschiedene Kühlmittel schützen zuverlässig hochempfindliches Lagergut vor unkontrollierter Erwärmung. Sie können in Tiefkühltruhen ab 70 l und Tiefkühlschränke ab 300 l Nutzraumvolumen eingebaut werden.

CO₂ ist das am häufigsten eingesetzte Kühlmittel für Sicherheitskühlungen und nahezu weltweit erhältlich.

LN₂ wird immer dann verwendet, wenn die eingelagerten Materialien nicht mit CO₂ in Kontakt kommen dürfen.

Nachweis-Protokoll

Das GFL Nachweis-Protokoll dokumentiert detailliert die räumliche und zeitliche Temperatur-Konstanz in unseren Tiefkältegeräten. Alle gewünschten Messdaten werden im Werk über eine kalibrierte Mess-Strecke ermittelt und bei GFL für ein Jahrzehnt archiviert.

Mit diesem gerätespezifischen Nachweis-Protokoll können GFL Kunden u.a. die Qualität ihrer Produkte belegen, wenn sie den besonderen Zulassungs-Richtlinien der US-amerikanischen Gesundheitsbehörde FDA entsprechen müssen.

Der Einsatz von LN₂- Kühlmittelbehältern erfordert eine isolierte Zufuhrleitung, die beim Lieferanten der Kühlmittelbehälter verfügbar ist.

Die vier Kühlungsvarianten unterscheiden sich durch die Art der Stromversorgung:

- ▶ die Versionen 6946 a und 6947 a sind geeignet für den Anschluß an eine 230 Volt Notstromanlage (Wechselstrom),
- ▶ die Versionen 6946 b und 6947 b werden bei Netzausfall durch einen mitgelieferten Akkumulator zirka 60 Stunden mit Strom versorgt. Unter Netzversorgung des Tiefkühlgerätes wird der Akkumulator automatisch nachgeladen.

Bei gleichzeitigem Anschluß von zwei oder drei CO₂- Flaschen sind Verteilerleitungen erforderlich (s. Bestell-Nr. 6948 und 6949). Die CO₂- Flaschen müssen über eine Steigleitung verfügen und dürfen keinen Druckminderer besitzen.

Der CO₂- bzw. LN₂-Verbrauch beträgt bei Einstellung der Sicherheitskühlung auf -60 °C etwa 1,2 kg pro Stunde.

■ **Bestell-Nr. 6960**

Wasserkühlung

Anstelle des luftgekühlten Verflüssigers wird ein Wärmetauscher eingebaut. Sein Vorteil: er verringert erheblich die Wärmeabgabe des Gerätes an die Umgebungsluft und erweitert zusätzlich den zulässigen Umgebungstemperaturbereich. Die Regelung der Wasserzufuhr erfolgt

durch das Tiefkältegerät. Der Wärmetauscher ist geeignet für den Anschluß an ein Rückkühlsystem oder die Hauswasserzufuhr. (Anschlüsse am Gerät: 1/2"-Rohranschluß für Druckschläuche mit Schlauchklemmen). Die Wasserkühlung kann in GFL Tiefkältegeräte ab 220 l Nutzraumvolumen eingebaut werden.



- **Bestell-Nr. 6948**
Verteilerleitung für zwei CO₂-Flaschen
- **Bestell-Nr. 6949**
Verteilerleitung für drei CO₂-Flaschen



- **Bestell-Nr. 6950**



- **Bestell-Nr. 6952**
für Tiefkühlschränke 6443 und 6483 (300l Nutzinhalt)
- **Bestell-Nr. 6953**
für Tiefkühlschränke 6445 und 6485 (500l Nutzinhalt)

Verteilerleitung

(CO₂-Flaschen nicht im Lieferumfang)
Die Verteilerleitung für die Sicherheitskühlungen 6946 und 6947 kann komplett mit allen erforderlichen Anschlußstücken, Rohrleitungen sowie Materialien zur Wandbefestigung bestellt werden.

Punktschreiber

Der Punktschreiber sorgt für die kontinuierliche Registrierung der Nutzraumtemperatur auf druckempfindlichem Papier. Dabei wird der aktuelle Meßwert gleichbleibend scharf aufgezeichnet, ohne Verwendung verbrauchsintensiver Farbbänder oder Tinte.

Der Punktschreiber ist für Dauerbetrieb ausgelegt und hat drei umschaltbare Papiervorschübe:

- a) 25 mm in 24 h
- b) 25 mm in 2 h
- c) 25 mm in 1 h

Eine Papierrolle mit 9,2 m Länge reicht je nach Vorschub von 15 bis zu 368 Tagen. Bis auf den problemlosen Papierwechsel arbeitet der Punktschreiber völlig wartungsfrei. Er kann in Tiefkühltruhen ab 70 Liter Inhalt und Tiefkühlschränke ab 300 Liter Nutzraumvolumen eingebaut werden. Bei der Kombination mit kleineren Tiefkältegeräten kann der Punktschreiber in ein separates Gehäuse montiert werden.

Schubladensatz für Tiefkühlschränke

Anstelle der mit Türen abgeschlossenen Fächer kann der Nutzraum der Tiefkühlschränke mit einem Satz aus vier Schubladen ausgerüstet werden. Sie bestehen aus Edelstahl-Rostfrei mit Frontplatten aus 10 mm dicken Polystyrol-Isolierplatten. Kugellager und Führungsschienen gewährleisten müheloses und kippsicheres Bewegen.

Lagersystem

■ Das GFL Lagersystem ist flexibel strukturiert. Durch den Einsatz von Einschüben für Boxen, Mikrotiter- und DeepWell-Platten wird eine optimale Ausnutzung des Nutzraumes erzielt. Das senkt die Kosten pro eingelagerter Probe.

Die Einschübe aus Leichtmetall sind gewichtsparend und leicht zu handhaben. Ihr Einsatz garantiert eine übersichtliche und sichere Lagerung des gesamten Probenmaterials.

Die Boxen-Kapazitäten zur Aufbewahrung der Proben sind variabel. Sie ermöglichen die Anpassung an verschiedene Anwendungen. Die Boxen bestehen aus wasserabweisend beschichtetem Karton. Pro Box werden drei Einteilungen angeboten. ▶

Boxen aus dem Programm des GFL-Lagersystems:
6970 (H 50 mm) und
6980 (H 75 mm)



Einschübe aus dem Programm des GFL-Lagersystems für Boxen, Mikrotiter- und DeepWell-Platten

Inneneinteilungen für Boxen 6970 und 6980

- **Bestell-Nr. 6971**
für 100 Röhrcchen mit je 11 mm Ø / Fachmass 12x12 mm
- **Bestell-Nr. 6972**
für 64 Röhrcchen mit je 14 mm Ø / Fachmass 15x15 mm
- **Bestell-Nr. 6973**
für 49 Röhrcchen mit je 16 mm Ø / Fachmass 17x17 mm



Tiefkühltruhen

Geräte- typ	Nutzraum	Inhalt	Bestell-Nr. für 1 Box	Anzahl der Einschübe pro Gerät	Bestell-Nr. für 1 Einschub	Anzahl Boxen/Platten pro Einschub	Anzahl Boxen/Platten pro Gerät
6340/6380	70 l	50 mm Boxenhöhe	6970	8	6901	6	48
		75 mm Boxenhöhe	6980	8	6902	4	32
		Mikrotiterplatten	–	6	6905	36	216
		DeepWell-Platten	–	6	6905	12	72
6342/6382	100 l	50 mm Boxenhöhe	6970	15	6901	6	90
		75 mm Boxenhöhe	6980	15	6902	4	60
		Mikrotiterplatten	–	10	6905	36	360
		DeepWell-Platten	–	10	6905	12	120
6343/6383	220 l	50 mm Boxenhöhe	6970	18	6903	10	180
		75 mm Boxenhöhe	6980	18	6904	7	126
		Mikrotiterplatten	–	12	6906	60	720
		DeepWell-Platten	–	12	6906	20	240
6344/6384	300 l	50 mm Boxenhöhe	6970	21	6903	10	210
		75 mm Boxenhöhe	6980	21	6904	7	147
		Mikrotiterplatten	–	15	6906	60	900
		DeepWell-Platten	–	15	6906	20	300
6345/6385	500 l	50 mm Boxenhöhe	6970	40	6903	10	400
		75 mm Boxenhöhe	6980	40	6904	7	280
		Mikrotiterplatten	–	28	6906	60	1680
		DeepWell-Platten	–	28	6906	20	560

Tiefkühlschränke

6443/6483	300 l	50 mm Boxenhöhe	6970	24	6907	9	216
		75 mm Boxenhöhe	6980	24	6908	6	144
		Mikrotiterplatten	–	24	6911	36	864
		DeepWell-Platten	–	24	6911	12	288
6445/6485	500 l	50 mm Boxenhöhe	6970	24	6909	15	360
		75 mm Boxenhöhe	6980	24	6910	10	240
		Mikrotiterplatten	–	24	6912	72	1728
		DeepWell-Platten	–	24	6912	24	576

Zwischenböden für Tiefkühlschränke

Geräte- typ	Nutzraum	Bestell-Nr. für einen Zwischenboden
6443/6483	300 l	6954
6445/6485	500 l	6955

- Tiefkühlschränke mit einem Raumvolumen von 300 l und 500 l Inhalt sind standardmäßig mit drei Fächern ausgestattet. Optional kann jedes Fach mit einem weiteren Zwischenboden zur maximalen Ausnutzung des Schrankinnenraumes unterteilt werden.

Technische Daten

■ Das GFL Geräte-Programm für Tiefkühltruhen und Tiefkühlschränke ist mit 16 Modell-Varianten und sechs unterschiedlichen Nutzraum-Größen das Ergebnis einer über 35-jährigen Produktions-Erfahrung, die auf kompromißlose und perfekte Sicherheit fixiert ist.

Die jeweiligen Leistungsmerkmale der Einzel-Produkte, die sich an den spezifischen Anforderungen der Praxis orientieren, sind in der nachfolgenden Tabelle dargestellt.

Tiefkühltruhen								
Bestell-Nr.	Nutzraum	Temperaturbereich °C	Nutzraummaße B x T x H mm	Außenmaße (A) B x T x H mm	Außenmaße (B) B x T x H mm	Anschluß kw	Nettogewicht ca. kg	Verpackungsvolumen ca. m ³
6340	70	± 0 bis - 40	600x 350x 340	836x 685x 1055	836x 585x 985	0,6	100	1,1 ●
6341	30	± 0 bis - 40	500x 305x 200	700x 600x 905	700x 500x 835	0,6	70	0,6 ■
6342	100	± 0 bis - 40	710x 440x 340	960x 790x 1080	960x 690x 1000	0,6	180	1,9 ●
6343	220	± 0 bis - 40	840x 460x 580	1450x 870x 1040	1450x 770x 1040	0,6	210	3,0 ●
6344	300	± 0 bis - 40	1000x 500x 600	1610x 910x 1060	1610x 810x 1060	0,6	240	3,0 ●
6345	500	± 0 bis - 40	1440x 580x 600	2060x 1000x 1060	2060x 900x 1060	0,6	310	3,4 ●
6380	70	- 50 bis - 85	600x 350x 340	836x 685x 1055	836x 585x 985	1,2	120	1,1 ●
6381	30	- 50 bis - 85	500x 305x 200	700x 600x 905	700x 500x 835	1,2	90	0,6 ■
6382	100	- 50 bis - 85	710x 440x 340	960x 790x 1080	960x 690x 1000	1,2	200	1,9 ●
6383	220	- 50 bis - 85	840x 460x 580	1450x 870x 1040	1450x 770x 1040	1,2	230	3,0 ●
6384	300	- 50 bis - 85	1000x 500x 600	1610x 910x 1060	1610x 810x 1060	1,2	260	3,0 ●
6385	500	- 50 bis - 85	1440x 580x 600	2060x 1000x 1060	2060x 900x 1060	1,2	330	3,4 ●
Tiefkühlschränke								
6443	300	± 0 bis - 40	600x 450x 1100	990x 865x 1940	916x 785x 1940	0,6	240	2,8 ●
6445	500	± 0 bis - 40	600x 760x 1100	990x 1175x 1940	916x 1095x 1940	0,6	310	3,5 ●
6483	300	- 50 bis - 85	600x 450x 1100	990x 865x 1940	916x 785x 1940	1,2	270	2,8 ●
6485	500	- 50 bis - 85	600x 760x 1100	990x 1175x 1940	916x 1095x 1940	1,2	340	3,5 ●
230 V Wechselspannung / 50 Hz (andere Stromanschlüsse und Frequenzen auf Anfrage)						Konstruktionsänderungen vorbehalten		

- = Die Lieferung erfolgt innerhalb Deutschlands **unverpackt** im Spezialfahrzeug **frei Verwendungsstelle**, sofern es die örtlichen Verhältnisse (entsprechende Türbreiten bzw. Fahrstuhl) problemlos zulassen und das Gerät nicht über Treppen getragen werden muß; sonst frei Hof des Empfängers.
- = Die Lieferung erfolgt innerhalb Deutschlands **frei Hof des Empfängers inkl. Karton-Verpackung**.

Beim Transport der Tiefkältegeräte in die Aufstellräume erfordern schmale Türen manchmal eine verringerte Gerätebreite bzw. Tiefe. Die Produkt-Tabelle (S.14) enthält beide Maße, die mit A und B gekennzeichnet und auf dieser Seite zeichnerisch dargestellt sind.

Tiefkühltruhen / Tiefkühlschränke:

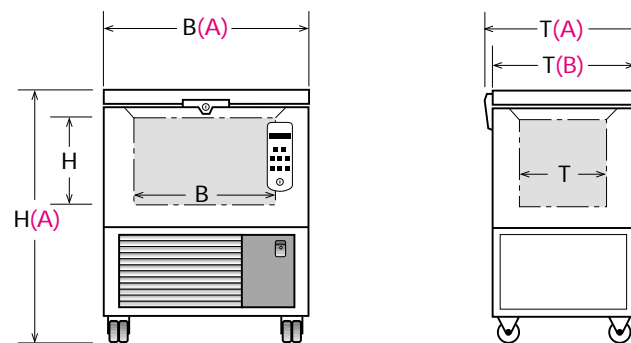
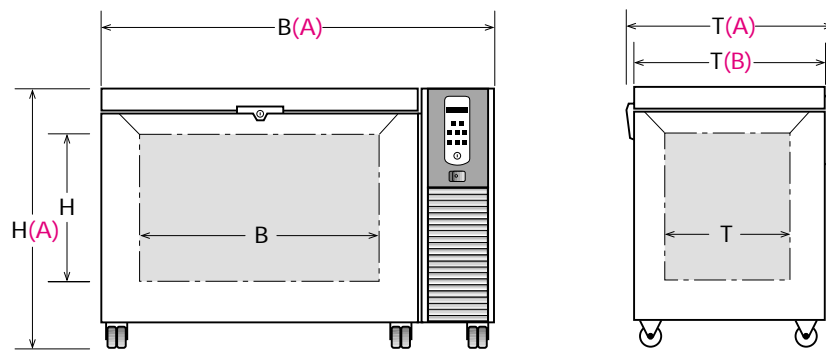
Das jeweils angegebene **Außenmaß (A)** ist das tatsächliche Gerätemaß.

Tiefkühltruhen: Das jeweils angegebene **Außenmaß (B)** bezieht sich auf das Tiefenmaß nach Abnahme des Schlosses und der Deckelscharniere, des Kabelanschlusses und der Verschraubungen der Sicherheitskühlung, des Punktschreibers, Netzschalters und Armaturengehäuses sowie auf das Höhenmaß bei geöffnetem Türdeckel.

Tiefkühlschränke: Das jeweils angegebene **Außenmaß (B)** bezieht sich auf das Breitenmaß nach Abnahme des Schlosses sowie auf das Tiefenmaß ohne Kabelanschluß und der Verschraubungen der Sicherheitskühlung, des Punktschreibers, Netzschalters und Armaturengehäuses.

Tiefkühltruhen

Gerätetypen **6343, 6344, 6345, 6383, 6384, 6385** mit 220, 300 und 500 l Nutzrauminhalt

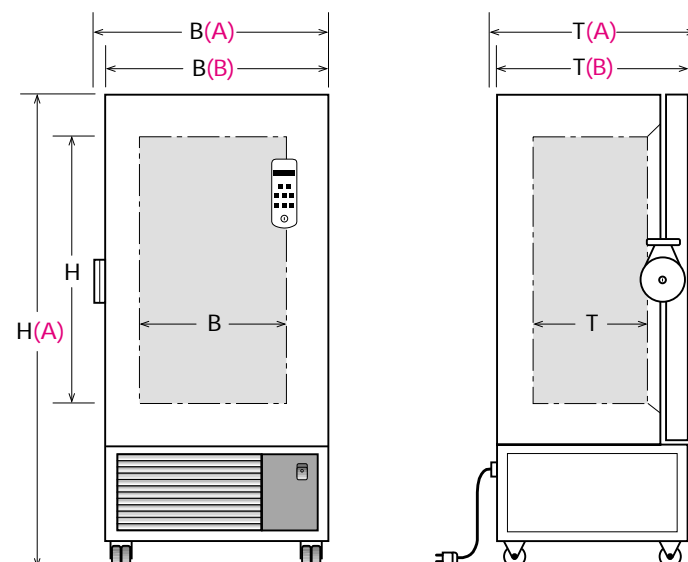


Tiefkühltruhen

Gerätetypen **6340, 6341, 6342, 6380, 6381, 6382** mit 30, 70 und 100 l Nutzrauminhalt

Tiefkühlschränke

Gerätetypen **6443, 6445, 6483, 6485** mit 300 und 500 l Nutzrauminhalt





GFL Gesellschaft für Labortechnik mbH
Postfach 11 52 · D-30927 Burgwedel
Schulze-Delitzsch-Strasse 4 · D-30938 Burgwedel
Telefon 05139 / 99 58 -0 · Telefax 05139 / 99 58 21
E-Mail: info@GFL.de
Internet: <http://www.GFL.de>