

PLP

behrotest® PLP: Labor-Schlauchpumpen



behrotest®

Labor-Schlauchpumpen PLP

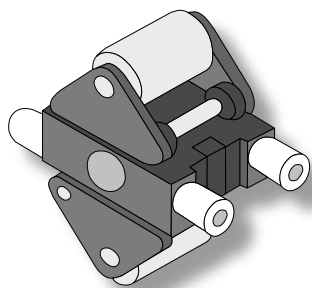
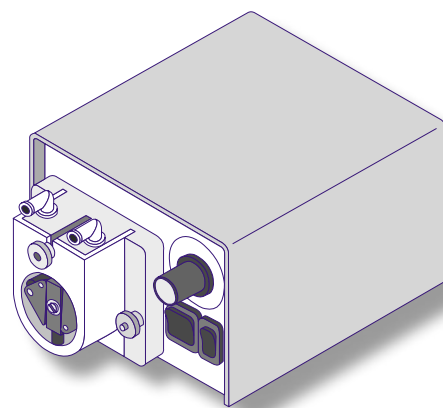
Die Einsatzgebiete

behrotest® Schlauchpumpen PLP eignen sich zum Fördern von fließfähigen und gasförmigen Stoffen.

Je nach Schlauchmaterial sind sie auch für unterschiedliche Chemikalien, korrosive, aggressive oder sterile Medien geeignet.

behrotest® Schlauchpumpen PLP finden Verwendung

- im Labor,
- in der Analysetechnik,
- in der Medizintechnik,
- in der Biotechnik,
- in der Nahrungsmittelindustrie,
- in der Industrie.



Die Pumpe

behrotest® Schlauchpumpen PLP haben einen Pumpenrotor mit zwei Quetschrollen und vier Führungsrollen.

Die Quetschrollen liegen einander gegenüber und ermöglichen dadurch das Abdichten des Schlauchs in jeder Stellung des Pumpenrotors.

Dabei halten die Führungsrollen den Schlauch stets optimal in

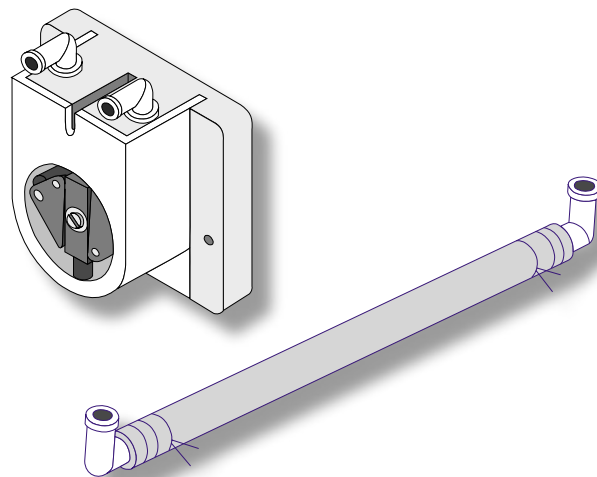
der Rotationsbahn der Quetschrollen.

Die Drehzahl des Präzisions-Gleichstrommotors lässt sich stufenlos regeln. Die Drehrichtung des Pumpenrotors ist umkehrbar.

Zum Lieferumfang der behrotest® PLP gehört ein Anschlusskabel mit Stecker (Länge 1,5 m).

Schlauchwechsel kinderleicht

Der Schlauchwechsel ist sehr einfach. Der Anwender kann ihn mit wenigen Handgriffen und ohne Werkzeuge durchführen.



Die Materialien

Motor

Blechpaket:	lackiert
Spulenkörper:	Polyamid
Lagerbügel:	Zink
Lager:	Sinterlager

Getriebe

Stahlplatten:	verzinkt
Lagerbuchsen:	Sondermessing
Triebwellen:	Stahl
Abdeckrahmen:	Polypropylen

Pumpenkopf

Grundplatte und Pumpenkammer:	Polyamid
Pumpenrotorachse:	Ms 58
alle weiteren Metallteile:	vernickelt

Pumpenrotor

Trageteile:	Polyamid, GF-verstärkt
Metallteile:	Edelstahl
Quetsch- und Führungsrollen	Polyamid

Schlauchstutzen

Polypropylen

Schlauch

Silicon, Marprene, Viton
(Standardqualität ist Silicon)



Technische Daten

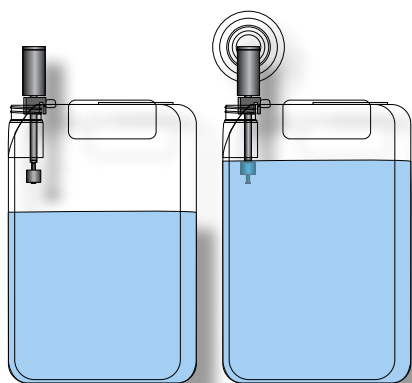
Typ	PLP 33	PLP 66	PLP 330	PLP 1000
Ansaugleistung regelbar (l/h)	0,4 - 2	1,0 - 4	4,0 - 24	15 - 60
Stromaufnahme (mA)	70			130
Spannung	235 VAC/50 Hz			
Abmessungen (H x B x L in mm)	88 x 124 x 175			
Betriebsart	DB (Dauerbetrieb)			
Schlauch (Innen-Ø in mm)	6			
Schlauchstutzen	abgewinkelt, PLP 66 auch mit geraden Stutzen			
Gewicht (g)	1300			1440

Bestelldaten

Typ	PLP 33	PLP 66	PLP 330	PLP 1000
Bestellnummer	58 4870102	58 4870104	58 4870120	58 4870160

behrotest® Sensoren aus PVC und PP für Behälter mit Deckelverschraubung

Sensoren für die Überwachung des Maximal-Füllstands



Sensoren für die Überwachung des Maximal-Füllstands helfen beim Schutz vor Schäden durch überlaufende Behälter

Ein Schwimmer schließt einen Reed-Kontakt, und ein akustisches Warnsignal zeigt den maximalen Füllstand an, so dass der Anwender die Befüllung früh genug abbrechen kann.

Technische Daten

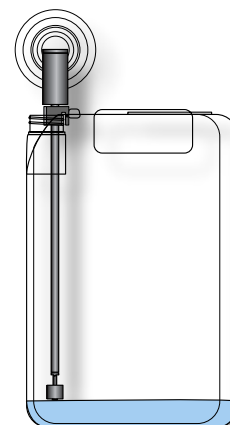
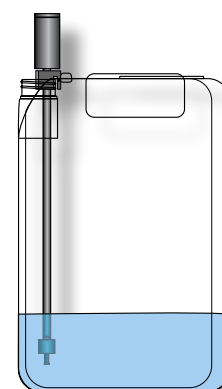
Typ	FS 001	FS 002
Material	PVC	PP
Bestellnr.	58 48 99990	58 48 99991
Sensor für die Überwachung des Maximal-Füllstands		

Sensoren für die Überwachung eines Minimal-Levels

Sensoren für die Überwachung eines Minimal-Levels helfen beim Schutz vor Unterbrechungen bzw. Mangelzuständen bei kontinuierlicher Flüssigkeitsentnahme aus Behältern.

Sie melden akustisch, wann der Inhalt eines Behälters zur Neige geht.

Die Sensoren sind in unterschiedlichen Längen für unterschiedliche Behältergrößen erhältlich. Fällt der Pegel im Behälter unter einen bestimmten Stand, sinkt der Schwimmer am Sensor ab und öffnet einen Reed-Kontakt. Ein Warnsignal zeigt dem Anwender die Gefahr des Leerlaufs an.



Technische Daten

Typ	FS 003	FS 007	FS 004	FS 008
Material	PVC	PP	PVC	PP
Bestellnummer	58 48 99992	58 48 99996	58 48 99993	58 48 99997
Sensorenlänge	320 mm		400 mm	
Geeignet für Kanister	5 ... 10 l		20 ... 30 l	
Typ	FS 005	FS 009	FS 006	FS 010
Material	PVC	PP	PVC	PP
Bestellnummer	58 48 99994	58 48 99998	58 48 99995	58 48 99999
Sensorenlänge	650 mm		1000 mm	
Geeignet für Kanister	60 l		120 l/220 l (Fässer)	