



**DAS**  
**EINZIGARTIGE**  
**HETTICH-ZYTO-SYSTEM**

# Das HETTICH-ZYTO-SYSTEM

■ Niedrige Anschaffungskosten ■ Zentrifugation verschiedenster Art in einem Gerät ■ Gezielte Herstellung

Die

## WINKELKAMMER

- **Einschritt-Zentrifugation**
- **Einfaches Abkippen des Überstandes**
- **Mehr Stellplätze**
- **In drei Größen lieferbar**

Die Zyto-Winkelkammer bietet spezielle Vorteile für effizientes Herstellen von Zellpräparaten. Sie ist besonders für kleinvolumige, zellreiche Proben geeignet.

Das Beschicken der Kammer ist durch die breite Öffnung besonders einfach.

Der Überstand muss nicht abgesaugt werden, sondern kann einfach abgekippt werden.

Durch Verwendung von speziellen Filterkarten können in einem Arbeitsschritt trockene Präparate hergestellt werden. Ein spezieller Rotor ermöglicht den Einsatz von 8 Zyto-Winkelkammern gleichzeitig.



## FILTERKARTEN

Für das Herstellen von trockenen Präparaten sind verschiedene Filterkarten erhältlich.

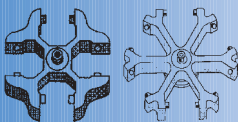


## ZYTO-WINKELKAMMERN



Zyto-Winkelkammern sind in 3 Größen erhältlich:

- 30 mm<sup>2</sup> Sedimentgröße
- 60 mm<sup>2</sup> Sedimentgröße
- 120 mm<sup>2</sup> Sedimentgröße



**Alle Zytokammern sind in 4-fach- und 6-fach-Rotoren verwendbar.**

# M mit seinem vielseitigen Zubehör

Herstellung trockener und feuchter Präparate.

## Die ZYTOKAMMER

Einfach, zuverlässig und schnell.

Stellen Sie perfekte Zellpräparate her! Mit dem HETTICH-ZYTO-System können Sie Ihr geeignetes Zubehör einfach zusammensetzen. Wählen Sie zwischen den verschiedenen Zytokammern. Jede für sich bietet Ihnen ganz besondere Vorteile bei der Herstellung von Zellsedimenten.



- Keine Kontamination
- Bis zu einem Volumen von 8 ml
- Unterschiedliche Sedimentgrößen
- Bis zu acht Sedimente pro Objektträger

### MEHRFACHKAMMERN

Mit den Mehrfachkammern gelangen 3 bzw. 4 Sedimente pro Objektträger, z.B. um verschiedene Antikörper einzusetzen



### EINFACHKAMMERN



Für jede Probe die geeignete Zytokammer! Es lässt sich ein Volumen von bis zu 8 ml verarbeiten.

#### Wir empfehlen:

- 1 ml-Kammern: Für zellarme, kleinvolumige Proben, wie z.B. Liquor cerebrospinalis
- 2 oder 4 ml-Kammern: Für zellreiche Proben, wie z.B. Pleura, Aszites und BAL
- 8 ml-Kammern: Für großvolumige Proben, wie z.B. Urin

### SPANNPLATTEN

Mit den Spannplatten werden die Zytokammern auf dem Objektträger befestigt. Die Einfachspannplatte ist auch für die Winkelkammern geeignet. Die Doppelspannplatte erlaubt das Spannen von 2 Einfach- bzw. Mehrfachkammern auf einem Objektträger. Somit können bis zu 8 Sedimente pro Träger hergestellt werden!



Einfachspannplatte




Doppelspannplatte



kinderleichte Montage eines kompletten Zyto-Einsatzes


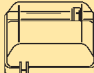

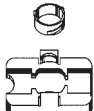
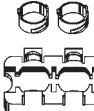
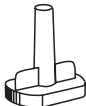
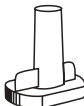
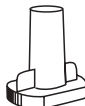
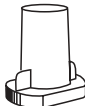
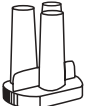
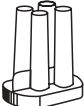








verwendbar. Für die Winkelkammer gibt es auch noch einen 8-fach-Rotor

## Bestelldaten


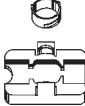






Rotoren											
		 Rotoren 4-fach				 Rotoren 6-fach				 Rotoren 8-fach	
für		Rotor	Zyto-Nutgehänge/Zytobecher		Rotor	Zytobecher		Rotor	Zytobecher		
MIKRO 22R	1048	+		1680							
ROTOFIX 32	1624	+	1660	oder 1680	1626	+	1660	oder 1680	1648	+	1680
UNIVERSAL 32	1624	+	1660	oder 1680	1626	+	1660	oder 1680	1648	+	1680
UNIVERSAL 32R	1624	+	1660	oder 1680	1626	+	1660	oder 1680	1648	+	1680
ROTINA 35	1724	+	1452		1726	+	1660	oder 1680	1748	+	1660
ROTINA 35R	1724	+	1452		1726	+	1660	oder 1680	1748	+	1660

Auch in den Zentrifugen der Modellreihen ROTANTA 460 und ROTIXA 50 können im Etagegestell Nr. 5280 Zytopräparate hergestellt werden. Auf Anfrage informieren wir Sie gerne über Details.

## Zyto-Becher

Zyto-Becher	 Zyto-Nutgehänge	 Deckel	 Zytobecher	 Spannplatte	 Doppelspannplatte	
Bestell-Nr.:	1452	1661	1660	1662	1670	
Einfach- und Mehrfachkammern						
Kapazität ml	1	2	4	8	3x2	4x1
Fläche in mm <sup>2</sup>	30	60	120	240	3x60	4x30
Bestell-Nr.:	1663	1664	1665	1666	1667	1668
Filterkarten für Einfachspannplatten						
Bestell-Nr.:		1675		1676	1677	1678
Filterkarten für Doppelspannplatten						
Bestell-Nr.:		1692		1691	1694	1693

## Zyto-Becher für Winkelkammern

Becher mit Deckel für Winkelkammern	 Zytobecher	 Spannplatte	
Bestell-Nr.:	1680	1662	
Winkelkammern			
Kapazität ml *	1,5	1,25	0,75
Kapazität ml **	0,5	0,5	0,5
Fläche in mm <sup>2</sup>	30	60	120
Bestell-Nr.:	1671	1672	1673
Filterkarten			
Bestell-Nr.:	1696	1697	1698

\* ohne Filterkarte  
\*\* mit Filterkarte

1) Bitte beachten Sie, dass RCF-Werte über 1.100 zu Glasbruch führen können.

**Andreas Hettich GmbH & Co. KG**  
Gartenstr. 100 · D-78532 Tuttlingen  
Telefon (07461) 705-0 · Telefax (07461) 705-125

Verkauf Inland (07461) 705-200 Service Inland (07461) 705-202  
Verkauf Ausland +49(0)7461 705-201 Service Ausland +49(0)7461 705-203

**Hettich**

**ZENTRIFUGEN**

www.hettichlab.com · info@hettichlab.com · service@hettichlab.com

249.0503 © by Hettich Tuttlingen · Printed in Germany · Änderungen in Technik, Form und Farbe vorbehalten.